

Druckluft-Aufbereitung

Druckluftqualität nach Maß



Zeichnung mit Software RENNER Planner erstellt
– auf Anfrage für RENNER Fachhändler erhältlich

Zyklonabscheider / Druckluftfilter / Kältetrockner / Kondensatableiter / Öl-Wasser-Trennsysteme



Druckluft-Aufbereitung und -Zubehör

Druckluft wird in fast allen Industriebereichen genutzt. Die Anforderungen an deren Qualität und Reinheit variieren je nach Einsatzbereich. RENNER bietet für alle Anforderungen die passenden Produkte und Lösungen.

Zyklonabscheider



Scheidet Kondensat am Druckluftausgang des Kompressors ab

Druckluftfilter / Dreistufenfilter



In verschiedenen Filtrationsklassen nach ISO 8573:1 für saubere Druckluft

Druckluftkältetrockner



Zum Schutz vor Kondensatbildung

Adsorptionstrockner



Saubere und trockene Druckluft mit niedrigem Drucktaupunkt nach ISO 8573:1

Aktivkohleadsorber



Zur zuverlässigen Entfernung von Öldämpfen, Kohlenwasserstoffen und Gerüchen

Druckhaltesystem



Garantiert eine einwandfreie Druckluft-Aufbereitung

Elektrischer Kugelhahn



Langsame Öffnungszeiten für eine sichere Druckluft-Aufbereitung

Kondensatableiter



Ausschleusung von Kondensat ohne unnötige Druckluftverluste

Öl-Wasser-Trennsystem



Zur Trennung von Öl und Kondensat

Zyklonabscheider RF-C 0050 – 1500

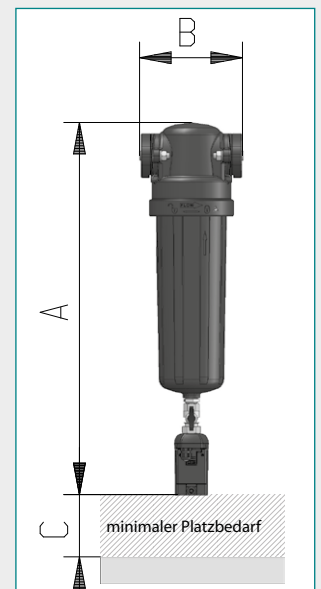
Zum Ausscheiden größerer Mengen Kondensat und grober Schmutzpartikel
Mit elektronischem, niveaugesteuertem Kondensatableiter

Zyklonabscheider entziehen der Druckluft über Zentrifugaleffekt Wasser und grobe Schmutzpartikel und werden direkt hinter dem Kompressor montiert. Der eingearbeitete Drallgeber erzeugt eine Drallbewegung, so dass ein Aufströmen der Druckluft zyklonartig im Innern des Gehäuses erfolgt. Die besondere Form des Filtergehäuse-Unterteils und der Einsatz einer pilzartigen Abschirmung über dem Kondensat-Sammelraum macht ein Mitreißen von abgeschiedenen Aerosolen unmöglich. Die optimale Konstruktion bewirkt geringe Differenzdrücke bei hohen Durchflussraten. Der Wirkungsgrad liegt bei 99%. Die Grenztemperaturen am Aufstellungsort von maximal 80°C und minimal 2°C sollten beachtet werden. Ausfertigung und Konformitätsbewertung nach Druckgeräte-Richtlinie 2014/68/EU für Fluide der Gruppe 2.



RF-C 0050 – 1500								
Modell	Anschluss Zoll	Volumenstrom bei 7 bar		Abmessungen mm			Gewicht kg	Art.-Nr.
		m ³ /min	max. Druck	A	B	C		
RF-C 0050 ⁽¹⁾	G ³ / ₈	0,83	16	375	76	70	1,3	14616
RF-C 0120 ⁽¹⁾	G ¹ / ₂	2,00	16	418	103	70	1,7	14617
RF-C 0210 ⁽¹⁾	G1	3,50	16	503	139	70	2,7	14618
RF-C 0320 ⁽¹⁾	G1	5,33	16	503	139	70	2,7	14619
RF-C 0450 ⁽²⁾	G ¹ / ₂	7,50	16	739	190	70	5,9	14620
RF-C 0750 ⁽²⁾	G2	12,50	16	739	190	70	5,9	14621
RF-C 1100 ⁽²⁾	G2	18,33	16	739	190	70	5,9	14622
RF-C 1500 ⁽²⁾	G ² / ₂	25,00	16	848	248	70	6,6	18232

⁽¹⁾ inkl. UFM-D 05 ⁽²⁾ inkl. UFM-D 10



Vorteile: Sehr geringer Wartungsaufwand, einfache Installation, leistungsstarker, automatischer Kondensatableiter, robustes Aluminiumgehäuse.

Umrechnungsfaktor f bei abweichenden Betriebsdrücken																
Betriebsüberdruck (bar)	1	2	3	4	5	6	7	8	9	10	11	12	13	14	15	16
Faktor f	0,25	0,38	0,50	0,63	0,75	0,88	1,00	1,13	1,25	1,38	1,50	1,63	1,75	1,88	2,00	2,13

Auslegungsbeispiel

V_{nom} = 5,83 m³/min, Betriebsdruck 9 bar

$$V_{\text{korr}} = \frac{V_{\text{nom}}}{f} = \frac{5,83}{1,25} = 4,66 \text{ m}^3/\text{min}$$

Berechnete Größe: 5,33 m³/min → Modell RF-C 0320

Druckluftfilter RF 0035 – 1500

Baureihe RF = mit Gewinde
Mit automatischem Kondensatableiter
Max. Betriebsdruck 16 bar



RENNER Druckluftfilter sind zum Abscheiden von Öl- und Wasseraerosolen sowie zur Entfernung von festen Verunreinigungen aus der Druckluft vorgesehen. Selbst Stäube werden an der Oberfläche und in der Tiefe des Filtermaterials sicher zurückgehalten. Unter Ausnutzung verschiedener Filtrationsmechanismen – wie Abscheidung durch direktes Abfangen, Trägheitsaufprall und Braunsche Molekularbewegung – erzielt man eine nahezu hundertprozentige Abscheideleistung.

Der Standard-Filter ist mit einem mechanisch gesteuerten Kondensatableiter ausgerüstet. Das robuste Aluminium-Gehäuse ist mit einer Polyesterharz-Beschichtung ausgestattet und damit äußerst resistent gegen aggressive Kondensate.

Die turbulenzfreie Zone im unteren Teil des Filtergehäuses verhindert, dass aus dem Nassbereich das bereits abgeschiedene Kondensat von dem sauberen Luftstrom mitgerissen wird. Plissierte Druckluft-Filterelemente haben aufgrund des sehr geringen Differenzdrucks einen äußerst niedrigen Energieverbrauch. Der anfänglich geringe Differenzdruck bleibt dadurch während der gesamten Lebensdauer auf niedrigem Niveau. Die Grenztemperaturen am Aufstellort von maximal 60°C und minimal 2°C sollten beachtet werden. Die hohen Qualitäts-Anforderungen der DIN ISO 8573 werden problemlos erfüllt. Die Filter sind LLOYD'S zertifiziert unter KLR0403771, mit CE-Zeichen und CE-Konformitätserklärung. Auslegung, Fertigung und Konformitätsbewertung nach Druckgeräte-Richtlinie 2014/68/EU für Fluide der Gruppe 2.

RF 0035 – 1500					
Modell	Anschluss Zoll	Volumenstrom bei 7 bar m³/min	Max. Betriebsdruck bar	Gewicht Standardfilter kg	Gewicht Superplus-Filter ⁽¹⁾ kg
RF 0035	G ³ / ₈	0,58	16	0,5	1,6
RF 0070	G ¹ / ₂	1,16	16	0,9	2,0
RF 0120	G ¹ / ₂	2,00	16	1,0	2,1
RF 0210	G1	3,50	16	2,0	3,1
RF 0320	G1	5,33	16	2,2	3,3
RF 0450	G1 ¹ / ₄	7,50	16	5,2	6,7
RF 0600	G1 ¹ / ₂	10,00	16	5,2	6,7
RF 0750	G2	12,50	16	5,2	6,7
RF 1100	G2	18,33	16	7,2	6,9
RF 1500	G2 ¹ / ₂	25,00	16	8,3	7,3

⁽¹⁾ Superplus: inkl. Economizer mit potentialfreiem Kontakt und niveaugesteuertem Kondensatableiter UFM-D

Umrechnungsfaktor f bei abweichenden Betriebsdrücken																
Betriebsüberdruck (bar)	1	2	3	4	5	6	7	8	9	10	11	12	13	14	15	16
Faktor f	0,25	0,38	0,50	0,63	0,75	0,88	1,00	1,13	1,25	1,38	1,50	1,63	1,75	1,88	2,00	2,13





Auslegungsbeispiel

V_{nom} = 5,83 m³/min, Betriebsdruck 9 bar

$$V_{\text{korr}} = \frac{V_{\text{nom}}}{f} = \frac{5,83}{1,25} = 4,66 \text{ m}^3/\text{min}$$

Berechnete Größe: 5,33 m³/min -> Modell RF 0320

Filterklassifikationen und Artikelnummern

Lieferbare Filterklassifikationen							
Filter-Baureihe	Filterart	Beschreibung			Partikelabscheidung bis zu	Ölabscheidung bis zu	
	RF-V	Feinfilter	Der Tiefenfilter zur Entfernung von Wasser- und Ölaerosolen sowie Feststoffpartikeln aus Druckluft und Gasen, mit validierter Abscheideleistung nach ISO 12500-1 und ISO 5011.			1 Mikron	< 0,2 mg/m ³
	RF-M	Mikrofilter	Der Tiefenfilter zur Entfernung von Wasser- und Ölaerosolen sowie Feststoffpartikeln aus Druckluft und Gasen, mit validierter Abscheideleistung nach ISO 12500-1 und ISO 12500-3.			< 0,1 Mikron	< 0,02 mg/m ³
	RF-S	Submikrofilter	Der Tiefenfilter zur Entfernung von Wasser- und Ölaerosolen sowie Feststoffpartikeln aus Druckluft und Gasen, mit validierter Abscheideleistung nach ISO 12500-1 und ISO 12500-3.			< 0,01 Mikron	< 0,01 mg/m ³
	RF-A	Aktivkohlefilter	Adsorptionsfilter zur Entfernung von Öldämpfen und Kohlenwasserstoffen sowie Gerüchen			–	< 0,003 mg/m ³

Artikelnummern Druckluftfilter RF											
Modell	Serie RF-V			Serie RF-M			Serie RF-S			Serie RF-A	
	Filter kpl. Standard	Filter kpl. Superplus	Filter-element	Filter kpl. Standard	Filter kpl. Superplus	Filter-element	Filter kpl. Standard	Filter kpl. Superplus	Filter-element	Filter kpl. Standard	Filter-element
RF 0035	14738	14745	14707	14630	14746	14714	14739	14747	14721	14741	14728
RF 0070	14624	14680	14708	14631	14687	14715	14638	14694	14722	14645	14729
RF 0120	14625	14681	14709	14632	14688	14716	14639	14695	14723	14646	14730
RF 0210	14626	14682	14710	14633	14689	14717	14640	14696	14724	14647	14731
RF 0320	14686	14672	14644	14701	14693	14651	14704	14702	14658	14706	14665
RF 0450	14627	14683	14711	14634	14690	14718	14641	14697	14725	14648	14732
RF 0600	14628	14684	14712	14635	14691	14719	14642	14698	14726	14649	14733
RF 0750	14629	14685	14713	14636	14692	14720	14643	14699	14727	14650	14734
RF 1100	14744	14301	14751	14756	14302	14752	14737	14303	14753	14299	14754
RF 1500	–	24020	01783	–	24021	01784	–	24022	18229	24023	20324

Wandhalterungen für Druckluftfilter		
Filter	Größe	Art-Nr.
RF	0035 – 0050	02060
RF	0070 – 0120	14889
RF	0210 – 0320	06133
RF	0450 – 1500	00985

Verbindungsadapterset für Filterkombinationen	
Modell	Art-Nr.
Verbindungsstück für Größe 0035 – 0050	02059
Verbindungsstück für Größe 0070 – 0120	19890
Verbindungsstück für Größe 0210 – 0320	01750
Verbindungsstück für Größe 0450 – 1500	00986

Wandhalterungen für Dreistufenfilter		
Filter	Größe	Art-Nr.
RF-T / DF-T	0050	14889
RF-T / DF-T	0080	06133
RF-T / DF-T	0110	06133

Dreistufenfilter RF-T 0050 – 0110 / DF-T 0050 – 0110 zur Erzeugung ölfreier Druckluft

Kombination aus Submikrofilter, Aktivkohleadsorber und Hochleistungs-Partikelfilter (Klasse 1 nach ISO 8573-1:2010)

Jeweils mit Gewinde, einschl. Economizer und Kondensatableiter KA 1/2", max. Betriebsdruck 16 bar



Der Economizer (Differenzdruckindikator)

Durch den rechtzeitigen Austausch des gebrauchten Filterelementes sparen Sie bares Geld! Den wirtschaftlichsten Zeitpunkt hierfür ermittelt der Economizer durch kontinuierliche Messung des Differenzdrucks. Der integrierte Mikroprozessor wertet die Messdaten aus und vergleicht die durch Druckverlust verursachten, höheren Energiekosten mit den Kosten eines neuen Filterelementes. Der kostengünstigste Austauschzeitpunkt für das Filterelement wird berechnet und Leuchtdioden signalisieren den Filtertausch.

RF-T 005 – 0110 / DF-T 005 – 0110, 3-in-1, mit Gewinde					
Modell	Anschluss Zoll	Volumenstrom bei 7 bar m³/min	Max. Betriebsdruck bar	Art.-Nr. Filterelement	Art.-Nr. Filter komplett
RF-T 0050	G1/2	0,83	16	14740	14652
RF-T 0080	G3/4	1,33	16	14742	14653
RF-T 0110	G1	1,83	16	14743	14654
DF-T 0050*	G1/2	0,83	16	13679	13676
DF-T 0080*	G3/4	1,33	16	13680	13677
DF-T 0110*	G1	1,83	16	13681	13678

* silikon- und trennmittelfreie Filterelemente und Gehäuse
Dreistufen-Filterelement bestehend aus Submikro-Koaleszenzfilter-Stufe, Aktivkohlestufe und Hochleistungs-Partikelfilter (Qualitätsklasse 1 gemäß ISO 8573-1:2010) mit Differenzdruckmanometer, Economizer inkl. Schwimmerableiter.

Filterleistungsdaten bei nachfolgend definierten Betriebsbedingungen & bei nominaler Durchflussleistung			Querschnitt Filterelement
Eintritt	Betriebsüberdruck	7 bar	
	Betriebstemperatur ⁽¹⁾	20°C	
	Ölaerosolgehalt, Eintritt	3 mg/m³	
	Feuchtegehalt	50% relative Feuchte, entspricht einem Drucktaupunkt von ca. +10°C bei 20°C Betriebstemperatur	
Austritt	Druckluft-Qualitätsklasse nach ISO 8573-1:2010 für Öl	< 0,003 mg/m³, Klasse 1	
	Druckluft-Qualitätsklasse nach ISO 8573-1:2010 für Feststoffpartikel	Klasse 1	
	Differenzdruck im Neuzustand, trocken	330 mbar	
	Standzeit der Aktivkohlestufe	2000 Betriebsstunden	

⁽¹⁾ Die empfohlene maximale Betriebstemperatur beträgt 30°C, da sich mit steigender Temperatur die Standzeit des Filters verringert (bei 30°C beträgt die Standzeit für ein Mineralöl ISO 46 ca. 1000 Betriebsstunden).

Umrechnungsfaktor f bei abweichenden Betriebsdrücken																
Betriebsüberdruck (bar)	1	2	3	4	5	6	7	8	9	10	11	12	13	14	15	16
Faktor f	0,25	0,38	0,50	0,63	0,75	0,88	1,00	1,13	1,25	1,38	1,50	1,63	1,75	1,88	2,00	2,13

Auslegungsbeispiel

V_{nom} = 1,66 m³/min, Betriebsdruck 9 bar

$$V_{korr} = \frac{V_{nom}}{f} = \frac{1,66 \text{ m}^3/\text{min}}{1,25} = 1,33 \text{ m}^3/\text{min}$$

Berechnete Größe: 1,33 m³/min -> Modell RF-T 0080

Modell RF-T 0080

Druckluftkältetrockner RKT-CQ 0020 – 0850 AB

Nicht anbaubar an RENNER Kompressoren

Mit elektronischer Steuerung und zeitgesteuertem oder niveaugesteuertem Kondensatableiter

Elektronische Regelung am Kältetrockner

Beim elektronischen DDS3-Regler handelt es sich um einen speziell für Drucklufttrockner entwickelten Mikrocontroller mit den folgenden Funktionen:

- Drucktaupunktanzeige
- Steuerung Kondensatmagnetventil
- Ventilatorsteuerung
- Wartungsanzeige



RKT-CQ 0020 – 0850 AB								
Modell	Volumenstrom m ³ /min	Leistungsaufnahme kW	Druckabfall bar	Anschluss Zoll	Abmessungen L x B x H mm	Gewicht kg	Art.-Nr. (zeitgesteuert)	Art.-Nr. (niveaugesteuert)
RKT-CQ 0020 AB	0,33	0,16	0,15	G ³ / ₈	360 x 410 x 645	24	07269	07442
RKT-CQ 0035 AB	0,58	0,18	0,06	G ¹ / ₂	360 x 410 x 645	26	07270	07444
RKT-CQ 0050 AB	0,83	0,19	0,09	G ¹ / ₂	360 x 410 x 645	27	07273	07448
RKT-CQ 0065 AB	1,08	0,22	0,11	G ¹ / ₂	360 x 410 x 645	29	07274	07452
RKT-CQ 0085 AB	1,42	0,29	0,15	G ¹ / ₂	360 x 410 x 645	31	07278	07454
RKT-CQ 0105 AB	1,75	0,31	0,40	G ¹ / ₂	360 x 410 x 645	31	07279	07456
RKT-CQ 0125 AB	2,08	0,39	0,22	G1	360 x 410 x 645	33	07282	07458
RKT-CQ 0150 AB	2,50	0,40	0,28	G1	360 x 410 x 645	33	07283	07470
RKT-CQ 0180 AB	3,00	0,53	0,22	G1 ¹ / ₄	480 x 660 x 870	55	07286	07472
RKT-CQ 0225 AB	3,75	0,71	0,23	G1 ¹ / ₄	480 x 660 x 870	56	07287	07474
RKT-CQ 0300 AB	5,00	0,80	0,42	G1 ¹ / ₄	480 x 660 x 870	57	07290	07476
RKT-CQ 0360 AB	6,00	0,81	0,26	G1 ¹ / ₂	480 x 660 x 870	61	07291	07477
RKT-CQ 0450 AB	7,50	0,76	0,35	G1 ¹ / ₂	480 x 660 x 870	68	07294	07478
RKT-CQ 0550 AB	9,17	0,79	0,16	G2	645 x 920 x 1055	116	07295	07480
RKT-CQ 0650 AB	10,83	0,88	0,23	G2	645 x 920 x 1055	118	07298	07481
RKT-CQ 0750 AB	12,50	1,35	0,26	G2	645 x 920 x 1055	121	07299	07482
RKT-CQ 0850 AB	14,17	1,38	0,14	G2	645 x 920 x 1055	155	07386	07484

Elektrischer Anschluss: 230 V / 50 Hz / 1 Phase. Gemäß ISO 7183 (bei 1 bar absolut und 20°C, Drucktaupunkt 5°C bei einer Drucklufteintrittstemperatur von 35°C, 25°C Umgebungstemperatur und 7 bar). In Kältetrocknern mit niveaugesteuertem Kondensatableiter ist ein potentialfreier Kontakt bei Trocknerstörung integriert. Max. Betriebsdruck 16 bar (RKT-CQ 0020 – 0105 AB) bzw. 14 bar (RKT-CQ 0125 – 0850 AB).

Optionen RKT-CQ siehe Seite 9

Umrechnungstabellen zur korrigierten Trocknerleistung

Betriebsdruck (bar)	2	3	4	5	6	7	8	9	10	11	12	13	14	15	16
Faktor f_p	0,60	0,70	0,80	0,88	0,94	1,00	1,04	1,06	1,09	1,10	1,12	1,14	1,15	1,16	1,17
Drucktaupunkt (°C)	3	5	7	10	Umgebungstemperatur (°C)						25	30	35	40	45
Faktor f_{tpd}	0,90	1,00	1,11	1,25	Faktor f_{ta}						1,00	0,97	0,94	0,87	0,78
Drucklufteintrittstemperatur (°C)	30	35	40	45	50	55	Korrigierte Trocknerleistung: $\frac{\text{Eintrittsvolumen}}{(f_p \times f_{ti} \times f_{ta} \times f_{tpd})}$								
Faktor f_{ti}	1,17	1,00	0,88	0,75	0,58	0,48									

Druckluftkältetrockner RKT+ 0035 – 0450

Anbaubar an RENNER Kompressoren

Mit elektronischer Steuerung und zeitgesteuertem oder niveaugesteuertem Kondensatableiter

Die RENNER Druckluftkältetrockner enthalten eine Kälteanlage, die eine Abkühlung der Druckluft bewirkt. Hierbei wird die Wasserdampf-Sättigungsgrenze abgesenkt, wodurch Kondensat entsteht, das durch einen Kondensatableiter abgeführt wird. Je größer die Abkühlungstemperaturdifferenz der Druckluft ist, desto größer ist die kondensierte Wassermenge. Je tiefer die Abkühlungstemperatur der Druckluft ist, desto geringer ist der Feuchtigkeitsgehalt.

Die untere Grenze der Druckluftabkühlung ergibt sich aus dem Arbeitsprinzip des Trockners, d.h. dass die Feuchtigkeitsabscheidung in flüssiger Form nur oberhalb des Gefrierpunkts von Wasser erfolgen kann. Der RENNER Kältetrockner lässt sich durch flexible Aufhängung an der Konsole oder an der Wand anbringen.

Elektronische Regelung am Kältetrockner

Beim elektronischen DDS4/DDS7-Regler handelt es sich um einen speziell für Drucklufttrockner entwickelten Mikrokontroller mit den folgenden Funktionen:

- Drucktaupunktanzeige
- Steuerung Kondensatmagnetventil
- Ventilatorsteuerung
- Wartungsanzeige



RKT+ 0035 – 0450								
Modell	Volumenstrom m³/min	Leistungs- aufnahme kW	Druckabfall bar	Anschluss Zoll	Abmessungen L x B x H mm	Gewicht kg	Art.-Nr. (zeitgesteuert)	Art.-Nr. (niveaugesteuert)
RKT+ 0035	0,58	0,18	0,07	G½	255 x 455 x 626	31	20587	20599
RKT+ 0050	0,83	0,25	0,09	G½	255 x 455 x 626	32	20588	20600
RKT+ 0065	1,08	0,26	0,19	G½	255 x 455 x 626	33	20589	20601
RKT+ 0085	1,42	0,29	0,28	G1	255 x 455 x 708	35	20590	20602
RKT+ 0105	1,75	0,30	0,15	G1	255 x 455 x 708	36	20591	20603
RKT+ 0125	2,08	0,47	0,09	G1¼	345 x 525 x 851	45	20592	20604
RKT+ 0150	2,50	0,50	0,11	G1¼	345 x 525 x 851	46	20593	20605
RKT+ 0180	3,00	0,69	0,13	G1¼	345 x 525 x 851	56	20594	20606
RKT+ 0225	3,75	0,70	0,20	G1¼	345 x 525 x 851	57	20595	20607
RKT+ 0300	5,00	0,74	0,23	G1½	350 x 668 x 1061	74	20596	20608
RKT+ 0360	6,00	0,97	0,29	G1½	350 x 668 x 1061	75	20597	20609
RKT+ 0450	7,50	1,18	0,39	G1½	350 x 668 x 1061	78	20598	20610

Elektrischer Anschluss: 230 V / 50 Hz / 1 Phase. Gemäß ISO 7183 (bei 1 bar absolut und 20°C, Drucktaupunkt 3°C bei einer Drucklufteintrittstemperatur von 35°C, 25°C Umgebungstemperatur und 7 bar). In Kältetrocknern mit niveaugesteuertem Kondensatableiter ist ein potentialfreier Kontakt bei Trocknerstörung integriert. Max. Betriebsdruck 16 bar (RKT+ 0035 – 0065) bzw. 14 bar (RKT+ 0085 – 0450).

Optionen für RKT+ und RKT-CQ	Art.-Nr.
Umgehungsleitung RKT-CQ 0020 AB	02888
Umgehungsleitung RKT+ 0035 – 0065 / RKT-CQ 0035 – 0105 AB	02889
Umgehungsleitung RKT+ 0085 – 0105 / RKT-CQ 0125 – 0150 AB	23027
Umgehungsleitung RKT+ 0125 – 0225 / RKT-CQ 0180 – 0300 AB	02891
Umgehungsleitung RKT+ 0300 – 0450 / RKT-CQ 0360 – 0450 AB	02892
Umgehungsleitung RKT-CQ 0550 – 0750 AB	02893
Umgehungsleitung RKT-CQ 0850 AB	02894

Umrechnungstabellen zur korrigierten Trocknerleistung

Betriebsdruck (bar)	2	3	4	5	6	7	8	9	10	11	12	13	14	15	16
Faktor f_p	0,60	0,70	0,80	0,88	0,94	1,00	1,04	1,06	1,09	1,10	1,12	1,14	1,15	1,16	1,17
Drucktaupunkt (°C)	3	5	7	10	Umgebungstemperatur (°C)						25	30	35	40	45
Faktor f_{pd}	1	1,12	1,24	1,36	Faktor f_{ta}						1,00	0,97	0,94	0,87	0,78
Drucklufteintrittstemperatur (°C)	30	35	40	45	50	55	Korrigierte Trocknerleistung:				Eintrittsvolumen				
Faktor f_{ti}	1,17	1,00	0,88	0,75	0,58	0,48					$(f_p \times f_{ti} \times f_{ta} \times f_{tpd})$				

Druckluftkältetrockner DC 1000 + 1175 AES / DV 1260 – 2000 AB / DV 1260 – 2000 AVS

DC 1000 + 1175 AES mit Energiesparregelung
 DV 1260 – 2000 AB mit Heiß-Gas-Bypassregelung
 DV 1260 – 2000 AVS mit Frequenzregelung



Nicht anbaubar an RENNER Kompressoren
 Jeweils mit Mikroprozessorsteuerung und niveaugesteuertem Kondensatableiter

DC 1000 + 1175 AES							
Modell	Volumenstrom m ³ /min	Leistungsaufnahme kW	Druckabfall bar	Anschluss Zoll	Abmessungen L x B x H mm	Gewicht kg	Art.-Nr.
DC 1000 AES	16,50	1,85	0,13	G2	645 x 920 x 1055	161	20713
DC 1175 AES	19,50	2,33	0,18	G2	645 x 920 x 1055	169	20714

Elektrischer Anschluss: 230 V / 50 Hz / 1 Phase (DC 1000 AES) bzw. 400 V / 50 Hz / 3 Phasen (DC 1175 AES). Gemäß ISO 7183 (bei 1 bar absolut und 20°C, Drucktaupunkt 3°C bei einer Drucklufteintrittstemperatur von 35°C, 25°C Umgebungstemperatur und 7 bar). Inklusive potentialfreiem Kontakt bei Trocknerstörung.

DV 1260 – 2000 AB (Heiß-Gas-Bypassregelung*)							
Modell	Volumenstrom m ³ /min	Leistungsaufnahme kW	Druckabfall bar	Anschluss DIN-Flansch	Abmessungen L x B x H mm	Gewicht kg	Art.-Nr.
DV 1260 AB	21,00	2,60	0,21	DN 80	790 x 1000 x 1590	229	20715
DV 1650 AB	28,00	3,10	0,16	DN 80	790 x 1000 x 1590	262	20716
DV 1800 AB	30,00	3,50	0,18	DN 80	790 x 1000 x 1590	263	20717
DV 2000 AB	33,30	3,50	0,21	DN 80	790 x 1000 x 1590	298	20718

Elektrischer Anschluss: 400 V / 50 Hz / 3 Phasen. Gemäß ISO 7183 (bei 1 bar absolut und 20°C, Drucktaupunkt 3°C bei einer Drucklufteintrittstemperatur von 35°C, 25°C Umgebungstemperatur und 7 bar). Inklusive potentialfreiem Kontakt bei Trocknerstörung. Größere Volumenströme auf Anfrage.
 * ohne Energiesparregelung

DV 1260 – 2000 AVS (Frequenzregelung*)							
Modell	Volumenstrom m ³ /min	Leistungsaufnahme kW	Druckabfall bar	Anschluss DIN-Flansch	Abmessungen L x B x H mm	Gewicht kg	Art.-Nr.
DV 1260 AVS	21,00	2,20	0,21	DN 80	790 x 1000 x 1590	248	20719
DV 1650 AVS	28,00	3,10	0,16	DN 80	790 x 1000 x 1590	282	20720
DV 1800 AVS	30,00	3,50	0,18	DN 80	790 x 1000 x 1590	317	20721
DV 2000 AVS	33,00	3,90	0,21	DN 80	790 x 1000 x 1590	317	20722

Elektrischer Anschluss: 400 V / 50 Hz / 3 Phasen. Gemäß ISO 7183 (bei 1 bar absolut und 20°C, Drucktaupunkt 3°C bei einer Drucklufteintrittstemperatur von 35°C, 25°C Umgebungstemperatur und 7 bar). Inklusive potentialfreiem Kontakt bei Trocknerstörung. Größere Volumenströme auf Anfrage.
 * Die Frequenzregelung passt sich optimal dem Volumenstrom an, um den Energiebedarf zu reduzieren.

Umrechnungstabellen zur korrigierten Trocknerleistung

Betriebsdruck (bar)	2	3	4	5	6	7	8	9	10	12	14			
Faktor f_p	0,49	0,66	0,77	0,86	0,93	1,00	1,05	1,06	1,14	1,21	1,27			
Drucktaupunkt (°C)	3	5	7	10	Umgebungstemperatur (°C)				25	30	35	40	45	50
Faktor f_{tpd}	1,0	1,09	1,19	1,37	Faktor f_{ta}				1,00	0,96	0,90	0,82	0,72	0,60
Drucklufteintrittstemperatur (°C)	30	35	40	45	50	55	60	65	70	Korrigierte Trocknerleistung: $\frac{\text{Eintrittsvolumen}}{(f_p \times f_{ti} \times f_{ta} \times f_{tpd})}$				
Faktor f_{ti}	1,12	1,00	0,83	0,69	0,59	0,50	0,44	0,39	0,37					

Adsorptionstrockner RAT-S 0005 – 0100

Aufbereitungssystem mit kaltregenerierendem Adsorptionstrockner
Mit integriertem Vor- und Nachfilter, Drucktaupunkt -40°C, Schallpegel 60 dB(A)
Gemäß ISO 8573-1:2010

Smart

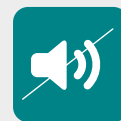
- Der RAT-S Adsorptionstrockner ist Ihre smarte Lösung – der Plug & Play Trockner kümmert sich um Ihre Druckluft.
- Der RAT-S kommuniziert mit Ihnen – Trocknerbetrieb auf die smarte Art.
- Extrem leise – Schallreduzierung auf 60 dB(A).
- Kein Platz? Kein Problem! Der RAT-S passt genau dort, wo Sie es wollen.

Zuverlässig

- Der RAT-S steht für ein zuverlässiges Erreichen der Druckluftqualitätsklassen gemäß ISO 8573-1.
- Der RAT-S zeichnet sich durch extrem lange Laufzeiten und geringen Wartungsaufwand aus.
- Der RAT-S hält den täglichen Herausforderung stand – mit validierter Leistung nach ISO 7183.

Effizient

- Höchste Effizienz bei niedrigem Verbrauch an Regenerationsluft.
- Der RAT-S schont Ihre Ressourcen im laufenden Betrieb.
- Der RAT-S passt den Betrieb an die tatsächlichen Anforderungen an und schaltet automatisch in den Energiesparmodus, wann immer es vorteilhaft ist.



RAT-S 0005 – 0100							
Modell	Volumenstrom bei 7 bar nominal m ³ /min ⁽¹⁾	Anschluss Zoll	Gewicht kg	Standard		Superplus ⁽²⁾	
				Abmessungen L x B x H mm	Art.-Nr.	Abmessungen L x B x H mm	Art.-Nr.
RAT-S 0005	0,08	G½	10	314 x 137 x 490	21660	314 x 114 x 497	21661
RAT-S 0010	0,17	G½	15	314 x 137 x 757	21662	314 x 114 x 764	21663
RAT-S 0015	0,25	G½	21	314 x 137 x 1024	21664	314 x 114 x 1031	21665
RAT-S 0020	0,33	G½	26	314 x 137 x 1291	21666	314 x 114 x 1298	21667
RAT-S 0025	0,42	G½	31	314 x 137 x 1558	21668	314 x 114 x 1565	21669
RAT-S 0035	0,58	G1	34	464 x 191 x 849	21670	464 x 168 x 866	21671
RAT-S 0050	0,83	G1	45	464 x 191 x 1113	21672	464 x 168 x 1130	21673
RAT-S 0065	1,08	G1	57	464 x 191 x 1377	21674	464 x 168 x 1394	21675
RAT-S 0080	1,33	G1	68	464 x 191 x 1641	21676	464 x 168 x 1658	21677
RAT-S 0100	1,67	G1	79	464 x 191 x 1905	21678	464 x 168 x 1922	21679

⁽¹⁾ gemäß ISO 7183 (bei 1 bar absolut und 20°C, bei einer Drucklufttemperatur von 35°C)

⁽²⁾ Superplus-Modelle inkl. Taupunkttransmitter und taupunktabhängiger Kapazitätssteuerung, Touch-Display
Elektrischer Anschluss: 230 V / 50 Hz / 1 Phase. Betriebsdruck 4-16 bar (RAT-S 0005 – 0025) bzw. 4-12 bar (RAT-S 0035 – 0100).

Umrechnungstabelle zur korrigierten Trocknerleistung													
Faktor f	4 bar	5 bar	6 bar	7 bar	8 bar	9 bar	10 bar	11 bar	12 bar	13 bar	14 bar	15 bar	16 bar
35°C	0,63	0,75	0,88	1,00	1,12	1,25	1,33	1,39	1,45	1,50	1,55	1,60	1,65
40°C	0,48	0,57	0,67	0,76	0,86	0,95	1,05	1,14	1,24	1,33	1,43	1,52	1,62
45°C	0,37	0,44	0,51	0,58	0,66	0,73	0,81	0,88	0,95	1,03	1,10	1,17	1,25
50°C	0,28	0,34	0,40	0,46	0,51	0,57	0,63	0,68	0,74	0,79	0,85	0,91	0,97
55°C	0,22	0,27	0,31	0,36	0,40	0,44	0,49	0,53	0,58	0,62	0,67	0,71	0,76

Auslegungsbeispiel

V_{nom} = 0,91 m³/min, Eintrittstemperatur 25°C, Betriebsdruck 7 bar

$$V_{\text{korr}} = \frac{V_{\text{nom}}}{f} = \frac{0,91}{1,15} = 0,79 \text{ m}^3/\text{min}$$

Berechnete Größe: 0,79 m³/min -> Modell RAT-S 0050

Adsorptionstrockner RAT-40 0100 – 1650

Aufbereitungssystem mit kaltregenerierendem Adsorptionstrockner
Mit integriertem Vor- und Nachfilter
Drucktaupunkt -40°C (RAT-70 mit Drucktaupunkt -70°C auf Anfrage)
Gemäß ISO 8573-1:2010



Bei der Adsorptionstrocknung handelt es sich um einen physikalischen Vorgang, bei dem Wasserdampf an ein Trockenmittel gebunden wird. Zwei parallel geschaltete Behälter sind mit Trockenmittel befüllt. In einem Behälter erfolgt die Lufttrocknung und im anderen Behälter findet die Regeneration (Desorption) statt. Die beiden Behälter sind mit Rohrleitungen so verbunden, dass trockene Luft für die Regeneration zur Verfügung steht. Vor und nach dem Adsorptionstrockner reinigt ein Vor- bzw. Nachfilter die Druckluft von Staub, Schmutz, Öl- und Wassertröpfchen. RENNER Filter sorgen damit für einen optimalen Betriebszustand des Trockners und lange Wartungsintervalle.

RAT-40 0100 – 1650							
Modell	Volumenstrom bei 7 bar nominal m ³ /min ⁽¹⁾	Druckabfall bar	Anschluss		Abmessungen L x B x H mm	Gewicht kg	Superplus ⁽²⁾ Art.-Nr.
			Zoll /	DIN-Flansch			
RAT-40 0100	1,67	0,09	G1		700 x 450 x 1600	155	13738
RAT-40 0150	2,50	0,14	G1		700 x 450 x 2025	185	13739
RAT-40 0175	2,92	0,08	G1		850 x 600 x 1905	245	13740
RAT-40 0225	3,75	0,09	G1½		870 x 600 x 1905	245	13741
RAT-40 0300	5,00	0,13	G1½		920 x 650 x 1890	290	13742
RAT-40 0375	6,25	0,15	G1½		920 x 650 x 2220	370	13743
RAT-40 0550	9,17	0,15	G2		1190 x 750 x 2180	400	13744
RAT-40 0650	10,83	0,19	G2		1190 x 750 x 2180	475	23072
RAT-40 0850	14,17	0,22	G2		1320 x 850 x 2315	565	13746
RAT-40 1000	16,67	0,19	G2		1320 x 850 x 2330	646	13747
RAT-40 1350	22,50	0,19	DN 80		1500 x 950 x 2555	1230	24117
RAT-40 1650	27,50	0,23	DN 80		1700 x 1050 x 2365	1400	24118

⁽¹⁾ gemäß ISO 7183 (bei 1 bar absolut und 20°C, bei einer Drucklufttemperatur von 35°C)

⁽²⁾ Superplus-Modelle inkl. taupunktabhängiger Kapazitätssteuerung und Textdisplay

Elektrischer Anschluss: 230 V / 50 Hz / 1 Phase. Betriebsdruck 4-16 bar (RAT-40 0100 – 1000) bzw. 4-10 bar (RAT-40 1350 – 1650).

Umrechnungstabelle zur korrigierten Trocknerleistung

Faktor f	4 bar	5 bar	6 bar	7 bar	8 bar	9 bar	10 bar	11 bar	12 bar	13 bar	14 bar	15 bar	16 bar
25°C	0,75	0,90	1,05	1,20	1,35	1,50	1,65	1,80	1,95	2,10	2,25	2,40	2,55
30°C	0,69	0,83	0,96	1,10	1,24	1,38	1,51	1,65	1,79	1,93	2,06	2,20	2,34
35°C*	0,63	0,75	0,88	1,00	1,13	1,25	1,38	1,50	1,63	1,75	1,88	2,00	2,13

* Faktoren bei Drucklufttemperatur > 35°C auf Anfrage.

Auslegungsbeispiel

V_{nom} = 3,34 m³/min, Eintrittstemperatur 30°C, Betriebsdruck 10 bar

$$V_{\text{korr}} = \frac{V_{\text{nom}}}{f} = \frac{3,34}{1,51} = 2,2 \text{ m}^3/\text{min}$$

Berechnete Größe: 2,2 m³/min -> Modell RAT-40 0150

Aktivkohleadsorber RAK 0035 – 1500

Aktivkohleadsorber zur Entfernung von Öldämpfen und Kohlenwasserstoffen
RAK 0110 – 1500 inkl. Ölprüfindikator

RAK-Aktivkohleadsorber binden Öldampf an Aktivkohle und reduzieren dadurch den Öldampfgehalt in der Druckluft auf sehr geringe Restwerte. Öldampf-Aktivkohle-Adsorber beseitigen eine Vielzahl weiterer Kohlenwasserstoffe, Geruchs- und Geschmacksstoffe. Voraussetzung für eine gute und langlebige Funktion des RAK ist vorgetrocknete Druckluft. Vor- und nach dem Aktivkohleadsorber sollte ein Vorfilter bzw. Nachfilter die Druckluft von Staub, Schmutz, Öl- und Wassertröpfchen reinigen. RENNER Filter dienen damit auch der Verlängerung der Betriebszeit.



RAK 0035 – 1500					
Modell	Volumenstrom bei 7 bar nominal m ³ /min ⁽¹⁾	Anschluss Zoll / DIN-Flansch	Abmessungen L x B x H mm	Gewicht kg	Art.-Nr.
RAK 0035	0,58	G ³ / ₈	164 x 130 x 1466	11,1	24085
RAK 0060	1,00	G ¹ / ₂	212 x 160 x 1082	17,4	24086
RAK 0075	1,25	G ¹ / ₂	212 x 160 x 1277	20,3	24087
RAK 0105	1,75	G ¹ / ₂	212 x 160 x 1677	26	24088
RAK 0110 ⁽²⁾	1,83	G1	350 x 287 x 1545	45	24089
RAK 0150 ⁽²⁾	2,50	G1	350 x 287 x 1795	52	24090
RAK 0200 ⁽²⁾	3,33	G1	400 x 318 x 1550	71	24091
RAK 0250 ⁽²⁾	4,17	G1	400 x 318 x 1800	83	24092
RAK 0300 ⁽²⁾	5,00	G1 ¹ / ₂	450 x 373 x 1565	97	24093
RAK 0400 ⁽²⁾	6,67	G1 ¹ / ₂	450 x 373 x 1815	114	24094
RAK 0580 ⁽²⁾	9,67	G1 ¹ / ₂	450 x 425 x 1880	160	24095
RAK 0770 ⁽²⁾	12,83	G2	650 x 452 x 1930	201	24096
RAK 1000 ⁽²⁾	16,67	G2	600 x 503 x 1985	242	24097
RAK 1200 ⁽²⁾	20,00	DN 50	550 x 590 x 2100	280	24098
RAK 1500 ⁽²⁾	25,00	DN 65	620 x 650 x 2110	355	24099

⁽¹⁾ bei 1 bar absolut und 20°C, bei einer Drucklufteintrittstemperatur von 20°C und 7 bar Betriebsdruck 4-16 bar, Druckabfall ≤ 0,1 bar

⁽²⁾ inkl. Ölprüfindikator

Umrechnungstabellen zur korrigierten Adsorberleistung

Betriebsdruck (bar)	4	5	6	7	8	9	10	11	12	13	14	15	16
Faktor f _p	0,63	0,75	0,88	1,00	1,13	1,25	1,38	1,50	1,63	1,75	1,88	2,00	2,13
Drucklufteintrittstemperatur (°C)	20	25	30	35	40	45	50						
Faktor f _t	1,00	0,98	0,97	0,92	0,86	0,75	0,60						

Auslegungsbeispiel

V_{nom} = 5,83 m³/min, Eintrittstemperatur 30°C, Betriebsdruck 10 bar

$$V_{\text{kor}} = \frac{V_{\text{nom}}}{f_p \times f_t} = \frac{5,83}{1,38 \times 0,97} = 4,35 \text{ m}^3/\text{min}$$

Berechnete Größe: 4,35 m³/min -> Modell RAK 0300

Druckhaltesystem RDHS ½ – 3

Steuerung für sichere Druckluftqualität⁽¹⁾, 2/2-Wege-Messing-Armatur mit Innengewinde, digitaler Druckschalter, Handnotbetätigung, einfachwirkender Antrieb „Federkraft schließend“, min. Steuerdruck 6,0 bar, Steuerluft: Steckanschluss für 6 mm Schlauchdurchmesser



RDHS ½ – 3				
Modell	Anschluss Zoll	Spannungsversorgung ⁽³⁾	Max. Druck bar	Art.-Nr.
RDHS ½	G½	230 V AC	10	07083
RDHS ¾	G¾	230 V AC	10	07084
RDHS 1	G1	230 V AC	10	05138
RDHS 1¼	G1¼	230 V AC	10	05139
RDHS 1½	G1½	230 V AC	10	05140
RDHS 2	G2	230 V AC	10	05141
RDHS 2½	G2½	230 V AC	10	05142
RDHS 3	G3	230 V AC	10	05143

⁽¹⁾ Sichere Druckluftqualität: Im spannungslosen Zustand ist die Armatur geschlossen (Nothandbetätigung vorhanden).
⁽²⁾ Sichere Druckluftversorgung: im spannungslosen Zustand ist die Armatur geöffnet. ⁽³⁾ Mit Kabel und Stecker für Wechselstrom 230 V / 50 Hz / 1 Phase

Optionen	Art.-Nr.
Edelstahlarmatur mit Innengewinde / Flansch / Anschweißenden	auf Anfrage
16 bar max. Druck	auf Anfrage
Variante „Sichere Druckluftversorgung“ ⁽²⁾	auf Anfrage
Min. Steuerdruck 4,0 bar für Netzdrücke (Einschaltdruck) < 6,0 bar	auf Anfrage
Größere Nennweiten in Verbindung mit Absperrklappen	auf Anfrage

Elektrischer Kugelhahn RKE ½ – 2

16 bar max. Differenzdruck, Öffnungs- und Schließzeit von 140 Sekunden

Spannungsversorgung: 85-240 V AC/DC

2/2-Wege-Messing-Armatur mit Innengewinde, Schaltraumheizung, Handnotbetätigung



RKE ½ – 2				
Modell	Anschluss Zoll	Max. Druck bar	Länge mm	Art.-Nr.
RKE ½	G½	65	75	05144
RKE ¾	G¾	40	80	05145
RKE 1	G1	40	90	05146
RKE 1¼	G1¼	30	110	05147
RKE 1½	G1½	30	120	05152
RKE 2	G2	30	140	05153

Optionen	Art.-Nr.
Edelstahlarmatur mit Innengewinde / Flansch / Anschweißenden bis 1¼ Zoll	auf Anfrage
Alternative Spannungsversorgung: 24 V AC/DC mit einer Öffnungs- und Schließzeit von 120 Sekunden	auf Anfrage

Kondensatableiter UFM-D03 – 130 / UFM-P

Niveaugesteuerter Kondensatableiter ohne Druckluftverluste
Pneumatisch-niveaugesteuerter Kondensatableiter

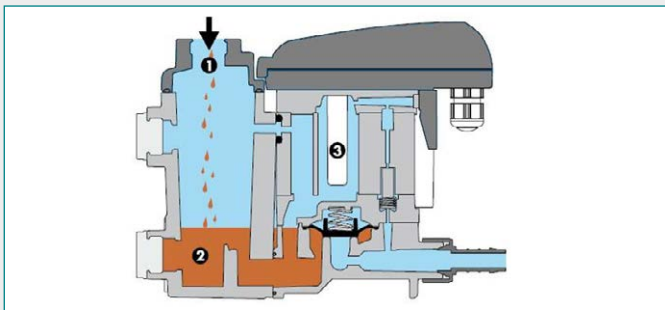
In allen Kühlern und Drucklufttrocknern entsteht Kondensat, das sicher abgeleitet werden muss. Ein zuverlässiger Kondensatableiter ist deshalb ein wichtiger Bestandteil der Druckluft-Aufbereitung.



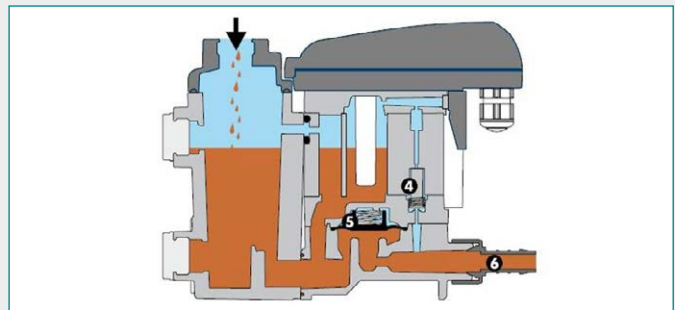
UFM-D03 – 130 / UFM-P						
Modell	Volumenstrom	Anschluss	Druckbereich		Gewicht	Art.-Nr.
	m ³ /min		Zoll	min. bar		
UFM-D03 ⁽¹⁾	2,5	1x G $\frac{1}{2}$	0,8	16	0,80	14880
UFM-D05 ⁽²⁾	5,0	1x G $\frac{1}{2}$	0,8	16	1,00	14881
UFM-D10 ⁽²⁾	10,0	3x G $\frac{1}{2}$	0,8	16	1,65	14882
UFM-D30 ⁽²⁾	30,0	2x G $\frac{1}{2}$	0,8	16	2,00	14268
UFM-D130 ⁽²⁾	130,0	3x G $\frac{3}{4}$	0,8	16	2,90	14883
UFM-P (pneumatisch)	450,0	G1	0,8	16	1,60	01021

⁽¹⁾ mit Kabel und Stecker für Wechselstrom 230 V / 50 Hz / 1 Phase
Gehäuse aus Aluminium und glasfaserverstärktem Kunststoff.

⁽²⁾ mit potentialfreiem Kontakt



Das Kondensat strömt über die Zulaufleitung (1) in den Kondensatableiter und sammelt sich im Gehäuse (2). Ein kapazitiv arbeitender Sensor (3) erfasst permanent den Füllstand und gibt ein Signal an die elektronische Steuerung, sobald sich der Behälter gefüllt hat.



Das Vorsteuerventil (4) wird betätigt und die Membrane (5) öffnet zur Kondensatausschleusung die Ablaufleitung (6). Ist der Kondensatableiter geleert, wird die Ablaufleitung rechtzeitig wieder geschlossen, bevor unnötige Druckluftverluste entstehen können.

Öl-Wasser-Trennsystem ROS 3,5 – 60

Für Mineralöl und Synthetiköl
Erzielbarer Restölgehalt < 10 ppm
Mit DIBt-Zertifizierung

Das ROS Öl-Wasser-Trennsystem erzielt eine starke Trennleistung von Öl aus Kondensat durch verschiedene Trennstufen. Wenn das Kondensat durch den ROS fließt, wird das Öl durch die verschiedenen Filterelemente filtriert. Die ölabsorbierenden Elemente kombinieren verschiedene Arten von Adsorptionstechnologien.



ROS 3,5 – 60							
Modell	Volumenstrom m ³ /min	Anschluss Zoll	Ausgang Zoll	Max. Ölaufnahme Liter	Gewicht kg	Abmessung L x B x H mm	Art.-Nr.
ROS 2	2	1x G½	G½	1,5	2	255 x 230 x 250	28730
ROS 3,5	3,5	1x G½	G½	4	5	396 x 240 x 385	23254
ROS 5	5	2x G½	G1	5	10	580 x 190 x 610	21583
ROS 10	10	2x G½	G1	10	17	650 x 240 x 750	21584
ROS 20	20	2x G½	G1	15	30	780 x 305 x 900	21585
ROS 30	30	2x G½	G1	25	43	970 x 380 x 900	21586
ROS 60	60	2x G½	G1	50	74	1160 x 480 x 1040	21587
Optionen							Art.-Nr.
Multi-Einlassadapter für bis zu 3 Kondensateinlässe (3x G½ Zoll)							21596
Kondensat-Test-Kit							21594
Kondensat-Verteiler auf bis zu 3 ROS-Modelle (3x G½ Zoll)							21595
Wandhalterung für ROS 3,5							24398

DRUCKLUFT FÜR ALLE ANWENDUNGEN



Das 1994 gegründete Familienunternehmen RENNER entwickelt und produziert wirtschaftliche und energieeffiziente Kompressoren. Umfangreiches Druckluftzubehör gehört ebenfalls zum Produkt-Portfolio. Struktur und Größe des Unternehmens gewährleisten flexible Entscheidungen sowie kurze Lieferzeiten und damit eine optimale Ausrichtung auf die Bedürfnisse der Kunden.

DAS RENNER HERSTELLUNGS- UND LIEFERPROGRAMM:

Für jede Anwendung finden Sie bei uns den richtigen Kompressor – garantiert.

SCHRAUBENKOMPRESSOREN:

- Von 2,2 bis 355 kW
- Bis 40 bar, z.B. zur PET-Flaschen-Herstellung
- Als Kompaktanlagen mit Druckluftbehälter, Kältetrockner und Frequenzregelung
- Plattenwärmetauscher integriert oder als externe Box
- Für Spezialanwendungen: Gasverdichtung, Betrieb von Bohrgeräten, Schienen- und Spezialfahrzeugen
- In Sonderausführungen, je nach Kundenwunsch

ÖLFREIE KOMPRESSOREN:

- SCROLL-Kompressoren für ölfreie Druckluft von 1,5 bis 30,0 kW
- Wassereingespritzte Schraubenkompressoren für ölfreie Druckluft in Atemluftqualität im Leistungsbereich von 18,5 bis 120 kW



KOLBENKOMPRESSOREN:

- Von 1,5 bis 11,0 kW
- Stationär oder fahrbar, optional mit Schalldämmung

STEUERUNGS-SYSTEME:

- Kompressorsteuerungen
- Übergeordnete Steuerungs-Systeme
- Modernste Webserverüberwachungen

 Industry 4.0

DRUCKLUFTZUBEHÖR:

- Druckluftfilter, Druckluftbehälter, Kältetrockner, Adsorptionstrockner, Kondensatableiter, Öl-Wasser-Trennsysteme

Ihr RENNER Fachhändler:

RENNER GmbH · Kompressoren

Emil-Weber-Straße 32
D-74363 Güglingen

Tel. +49 (0) 7135 93193-0
Fax +49 (0) 7135 93193-50

E-Mail: info@renner-kompressoren.de
www.renner-kompressoren.de



DIN EN ISO 9001
REG.-NR. Q1 0205013

