



Kondensattechnik | BEKOMAT® Speziallösungen

Unsere BEKOMAT® Lösungen für besondere Anforderungen

Bei der Druckluftaufbereitung ist die Bildung von meist ölhaltigem, mit Schmutzpartikeln belastetem und in der Menge nicht konstantem Kondensat unvermeidbar. Das kann zu Störungen bis hin zu Produktionsausfall führen.

Kondensatableitung ohne Druckluftverlust

Der BEKOMAT® leitet das anfallende Kondensat ohne Druckluftverlust ab und spart so Energiekosten und CO₂-Emissionen. Möglich macht das der integrierte kapazitive Sensor, die intelligente Elektronik für mengenangepasste Kondensatableitung und die bewährte Vorsteuerung des Magnetventils.

Im Rahmen unserer jahrzehntelangen Erfahrung haben wir für unsere Kunden in unterschiedlichsten Branchen zahlreiche Zusatzfunktionen für besondere Anforderungen entwickelt und implementiert, die auf den klassischen Vorteilen des BEKOMAT® aufbauen. Diese bewähren sich in verschiedensten Anwendungsgebieten - profitieren auch Sie von unserem einzigartigen Know-how.

Die Sonderlösungen in der Übersicht:

BEKOMAT® 03 / 06 LA / LALP / LP: Kondensatableiter in CO oder Edelstahl mit/ohne Leerlastventil speziell für Hochdruck-, mehrstufige- und Turboverdichter, auch für niedrige Drücke.

BEKOMAT® 03 / 06, CO oder Edelstahl - ATEX: Kondensatableiter auch für explosive Umgebungen

BEKOMAT® 08 / 09: Kondensatableiter für Großverdichter insbesondere in Raffinerien, Petrochemie, Chemische Industrie und Erdölanlagen

BEKOMAT® 03 / 06 / 15 / 16 VACU: Kondensatableiter speziell für den Einsatz in Vakuumsystemen

› **Kein Druckluftverlust beim Ableiten**

- › Niedrige Betriebskosten

› **Hohe Zuverlässigkeit**

- › Langlebig, schmutzunempfindlich und robust
- › Keine Emulsionsbildung dank großer Ventilquerschnitte
- › Keine störungsanfälligen mechanischen Bauteile

› **Leichte Installation & wartungsarm**

- › Flexible Anschlussmöglichkeit

› **Vollautomatischer Betrieb & Überwachung**

- › Anschluss an moderne Systemüberwachung
- › Bei hoher Verschmutzung startet automatisch ein Selbstreinigungsprozess



Besser aus Verantwortung

Unsere individuellen BEKOMAT® Lösungen auf einen Blick



BEKOMAT® 03 / 06 / LA / LALP / LP:
Mit/Ohne Leerlastventil speziell für Hochdruck-, mehrstufige- und Turboverdichter auch für niedrige Drücke

Sollte der Betriebsdruck des Kompressors unter 1,2 bar [ü] absinken (z.B. bei mehrstufigen Kompressoren in der Leerlaufphase), öffnet ein zusätzliches, am Behälter angebrachtes Ventil. Das Kondensat kann so auch drucklos abfließen. Übersteigt der Betriebsdruck wieder 1,2 bar [ü], schließt das Leerlastventil und der BEKOMAT® arbeitet in seiner Standardfunktion. Die LP-Ausführung ist speziell für Betriebsdrücke entwickelt, die bis 0,4 bar [ü] absinken können. Hochdruckversionen stehen für Betriebsdrücke bis PN25 bzw. PN63 zur Verfügung.



BEKOMAT® 08 / 09:
Für den Einsatz in Großverdichtern

Das komplette Gehäuse dieser BEKOMAT® Kondensatableiter ist aus Edelstahlguss gefertigt und damit für den Einsatz in aggressiven Atmosphären sowie für die Ableitung von Kondensaten aus der Sondergasverdichtung konzipiert. Verwendet werden sie vor allem in Erdölanlagen, Raffinerien und der petrochemischen Industrie. Dies sind die größten elektronischen niveau-geregelten Kondensatableiter auf dem Markt und speziell für diese Anforderungen entwickelt und gebaut.



BEKOMAT® 03 / 06 / 15 / 16 VACU:
Für den Einsatz in Vakuumsystemen

Die Kondensatableiter BEKOMAT® VACU sind speziell zur Ableitung von Kondensat und anderen Medien aus Unterdruck- und Vakuumsystemen mit einem Betriebsdruck von 0,1 bis 1,8 bar (abs) konzipiert. Sie sind auch für unter Normalatmosphäre ablaufende verfahrenstechnische Prozesse geeignet. Robuster, betriebssicherer Kondensatableiter als hartcoatierte Ausführung oder aus Edelstahl entwickelt und gebaut, um Ihre spezifischen Anforderungen zu erfüllen.

Auch als ATEX-Variante!



BEKOMAT® 03 / 06, CO oder Edelstahl // ATEX:

Mit EG-Baumusterprüfbescheinigung für den Einsatz in explosionsfähiger Atmosphäre

Diese BEKOMAT® Kondensatableiter sind in explosionsgefährdeten Bereichen II 2G Ex ib IIB T4 Gb zugelassen. Die Physikalisch-Technische Bundesanstalt, Braunschweig, bestätigt die Einsetzbarkeit für Ex-Bereiche in der Baumusterprüfbescheinigung BVS 03 ATEX E 214. Störungen im Kondensatabfluss werden durch die integrierte Selbstüberwachung mit NAMUR-Interface angezeigt und weitergemeldet. Dazu ist eine externe Stromversorgung erforderlich, ein Schaltverstärker wird empfohlen.

Explosionsschutz für alle Sonderableiter, vor allem bei mehrstufigen- und Turboverdichtern:

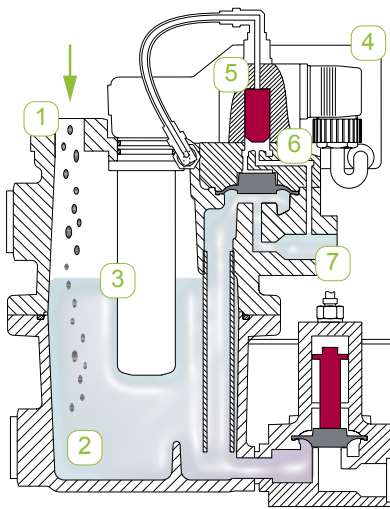
- › mit Leerlastventil - sollte der Betriebsdruck des Kompressors unter 1,2 bar [ü] absinken.
- › für niedrige Druckbereiche – speziell für Betriebsdrücke, die bis 0,4 bar [ü] absinken können.
- › für Hochdruckbereiche – wenn mehr als 16 bar [ü] gefordert wird, bis PN25 bzw. bis PN63.

Funktionsweise BEKOMAT®

BM03 / BM06 / Standardfunktion

Kondensatableitung über Magnetventil

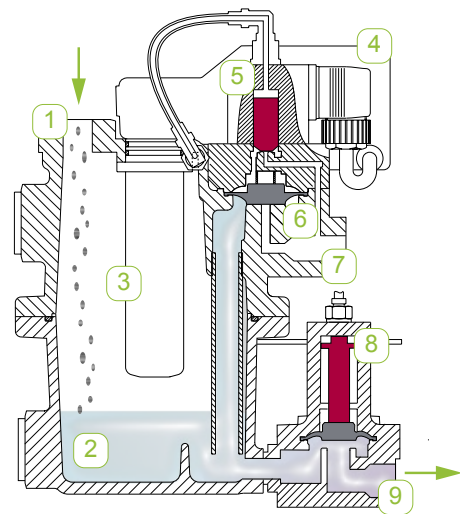
BEKOMAT® LA $\geq 1,2$ bar [ü] / LP & LALP $\geq 0,4$ bar [ü]



BM03 / BM06 / LA / LALP Funktion

Kondensatableitung über Leerlastventil

BEKOMAT® LA $\leq 1,2$ bar [ü] / LP & LALP $\leq 0,4$ bar [ü]



Funktionsprinzip (BM03 und BM06 LA / LALP / VACU)

Das Kondensat strömt durch den Kondensatzulauf **(1)** ein und sammelt sich im Behälter **(2)**.

Sobald er gefüllt ist, gibt der Sensor **(3)** ein Signal an die elektrische Steuerung **(4)**. Diese betätigt das Magnetventil **(5)**, entlastet das Membranventil **(6)** und öffnet den Kondensatablauf **(7)** zur Kondensatableitung. Unter anstehendem Systemdruck fließt dann die gesamte Kondensatmenge ab.

Die Sensorik erfasst dabei die Abströmgeschwindigkeit und steuert über diesen Parameter die maximale Ventilöffnungszeit. Ist der BEKOMAT® geleert, wird die Ablaufleitung rechtzeitig wieder verschlossen, bevor vermeidbarer Druckluftverlust entstehen kann.

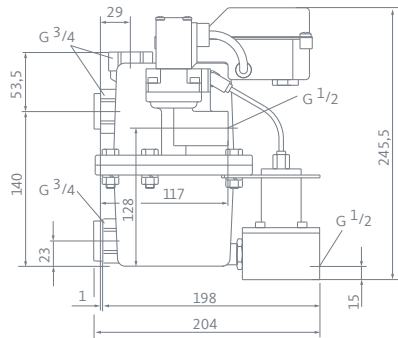
Sollte der Kondensatabfluss gestört sein (z.B. verstopfte Ablaufleitung oder Überlast), schaltet das Gerät automatisch in den Alarmmodus.

Durch Takten des Ventils versucht die Automatik eigenständig, eventuelle Störungen zu beseitigen.

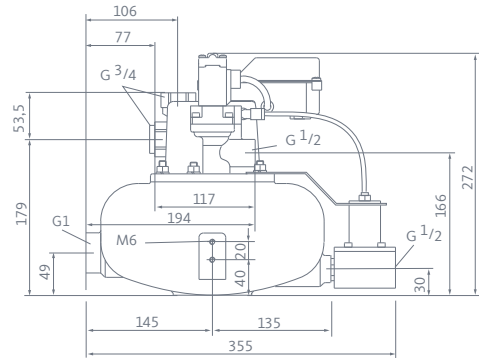
Der BEKOMAT® LA und LALP verfügt zusätzlich noch über ein Leerlastventil. Bei einem Betriebsüberdruck von $\leq 1,2$ bar [ü] (BEKOMAT® LA) bzw. $\leq 0,4$ bar [ü] (BEKOMAT® LALP) erfolgt die Kondensatableitung über das Leerlastventil **(8)** und den unteren Kondensatablauf **(9)**.

Der BEKOMAT® VACU wurde mit einem besonderen Vorsteuerventil ausgestattet. Sobald der kapazitive Sensor **(3)** einen hohen Kondensatfüllstand im Sammelbehälter **(2)** feststellt, wird die Kondensatzulaufleitung mit dem Vorsteuerventil druckdicht geschlossen und die Entleerung eingeleitet. Das Vorsteuerventil sperrt danach die Steuerluft- bzw. Steuergaszufuhr, entlüftet das Zulaufventil und stellt so wieder die Verbindung des BEKOMAT® VACU zum Netz her.

Technische Daten BEKOMAT® 03 / 06: LA / LALP / LP



BEKOMAT® 03 CO LA



BEKOMAT® 06 CO LA

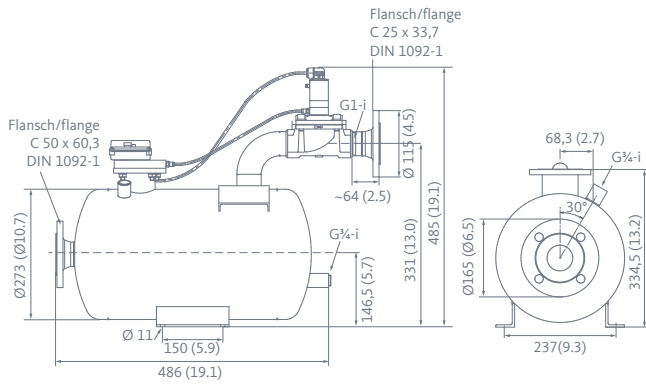
Diese Maßzeichnungen sind Beispiele. Zeichnungen zu weiteren Versionen auf Anfrage.

Bezeichnung	Arbeitsdruck min. bar [ü]		Arbeitsdruck max. bar [ü]	Einsatzbereich			Gehäusewerkstoff			Anschlüsse	
	Leerlast Ventil	Magnet Ventil		öhaltiges Kondensat	ölfreies, oft aggressives Kondensat	aggressives Kondensat aus Druckgasverdichtern	ATEX	Aluminium, hart-coatiert	Edelstahl	Zulauf	Ablauf
03 CO EX	--	0,8	16	x	x		x	x		3 x G¾	1 x G½
03 E EX	--	0,8	16	x	x	x	x		x	3 x G¾	1 x G½
03 CO LA	0...1,2	1,2	25	x	x			x		3 x G¾	1 x G½
03 CO LA EX	0...0,8	0,8	16	x	x		x	x		3 x G¾	1 x G½
03 CO LALP	0...0,4	0,4	16	x	x			x		3 x G¾	1 x G½
03 CO LALP EX	0...0,4	0,4	16	x	x		x	x		3 x G¾	1 x G½
03 CO LP	--	0,4	16	x	x			x		3 x G¾	1 x G½
03 CO LP EX	--	0,4	16	x	x		x	x		3 x G¾	1 x G½
03 E LP EX	--	0,4	16	x	x	x	x		x	3 x G¾	1 x G½
03 E PN25	--	2	25	x	x	x			x	3 x G¾	1 x G½
03 E PN63	--	2	63	x	x	x			x	3 x G¾	1 x G½
03 E PN63 EX	--	2	63	x	x	x	x		x	3 x G¾	1 x G½
06 CO EX	--	0,8	16	x	x		x	x		2 x G¾ 1 x G1	1 x G½
06 E EX	--	0,8	16	x	x	x	x		x	2 x G¾ 1 x G1	1 x G½
06 CO LA	0...1,2	1,2	16	x	x			x		2 x G¾ 1 x G1	1 x G½
06 CO LA EX	0...0,8	0,8	16	x	x		x	x		2 x G¾ 1 x G1	1 x G½
06 CO LALP	0...0,4	0,4	16	x	x			x		2 x G¾ 1 x G1	1 x G½
06 CO LALP EX	0...0,4	0,4	16	x	x		x	x		2 x G¾ 1 x G1	1 x G½
06 CO LP	--	0,4	16	x	x			x		2 x G¾ 1 x G1	1 x G½
06 E PN25	--	2	25	x	x	x		x		2 x G¾ 1 x G1	1 x G½

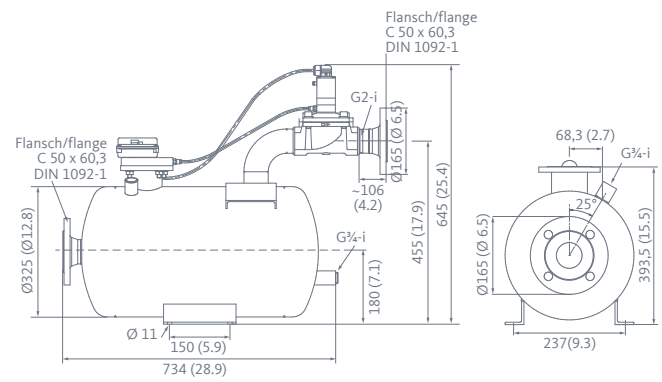
Bezeichnung	Nennleistung (l/h)						
	0 bar [ü]	0,4 bar [ü]	0,8 bar [ü]	1 bar [ü]	2 bar [ü]	4 bar [ü]	>7 bar [ü]
03 CO / E EX	--	--	--	--	--	--	50
03 CO LA	105	17,5	17,5	17,5	22,4	42	49
03 CO LA EX	--	--	--	23	32	43	53
03 CO LALP	105	17,5	20,3	21	25,2	27,3	27,3
03 CO LALP EX	--	14	18	22	31	43	51
03 CO LP	--	17,5	20,3	21	25,2	27,3	27,3
03 CO / E LP EX	--	14	18	22	31	44	52
03 E PN25/63	--	--	--	--	--	--	56
03 E PN63 EX	--	--	--	--	--	--	50
06 CO/E EX	--	--	--	--	--	--	252
06 CO LA	105	60,5	81	81	103	222	251
06 CO LA EX	--	--	--	82	133	175	247
06 CO LALP	105	60,5	108	111	125	127	129
06 CO LALP EX	--	38	50	56	86	125	167
06 CO LP	--	60,5	108	111	125	127	129
06 E PN25	--	--	--	--	--	--	228

Bezeichnung	Spitzenleistung (l/h)						
	0 bar [ü]	0,4 bar [ü]	0,8 bar [ü]	1 bar [ü]	2 bar [ü]	4 bar [ü]	>7 bar [ü]
03 CO / E EX	--	--	--	--	--	--	530
03 CO LA	105	250	250	250	320	600	700
03 CO LA EX	--	--	--	234	329	457	558
03 CO LALP	105	250	290	300	360	390	390
03 CO LALP EX	--	142	187	234	328	454	540
03 CO LP	--	250	290	300	360	390	390
03 CO / E LP EX	--	144	187	230	329	461	544
03 E PN25/63	--	--	--	--	--	--	700
03 E PN63 EX	--	--	--	--	--	--	530
06 CO/E EX	--	--	--	--	--	--	1.588
06 CO LA	105	410	550	550	700	1.500	1.700
06 CO LA EX	--	--	--	518	842	1.102	1.555
06 CO LALP	105	410	730	750	850	860	870
06 CO LALP EX	--	239	313	354	540	788	1.058
06 CO LP	--	410	730	750	850	860	870
06 E PN25	--	--	--	--	--	--	1.700

Technische Daten BEKOMAT® 08 / 09:



BEKOMAT® 08



BEKOMAT® 09

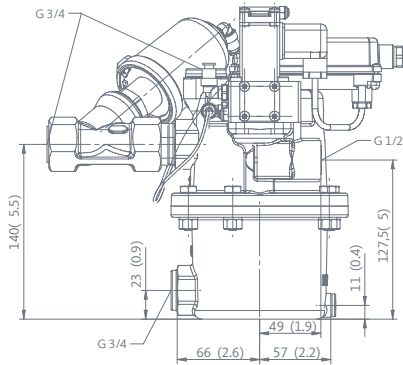
Diese Maßzeichnungen sind Beispiele. Zeichnungen zu weiteren Versionen auf Anfrage.

Bezeichnung	Arbeitsdruck bar[ü]		Einsatzbereich			Gehäusewerkstoff
	min.	max.	ölhaltiges Kondensat	ölfreies, oft aggressives Kondensat	aggressives Kondensat aus Druckgasverdichtern*	
08	0,5	10	x	x	x	x
09	0,5	4	x	x	x	x

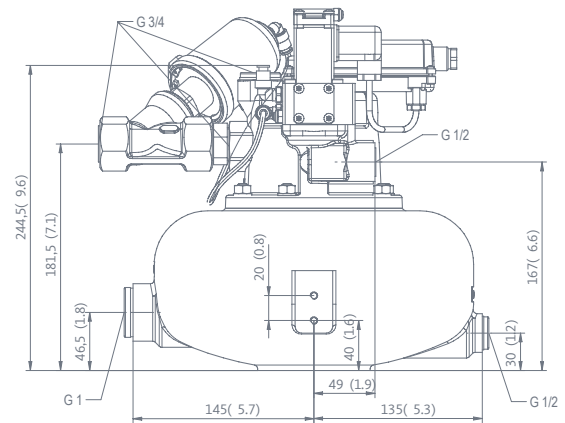
* nach vorheriger Prüfung

Bezeichnung	Anschluss		Nennleistung (l/h)			Spitzenleistung (l/h)		
	Zulauf	Ablauf	2 bar [ü]	4 bar [ü]	>7 bar [ü]	2 bar [ü]	4 bar [ü]	>7 bar [ü]
08	Flansch C50 x 60,3 DIN 1092-1	1 x G1	1270	1300	1505	3330	4800	5790
09	Flansch C50 x 60,3 DIN 1092-1	1 x G2	3380	3425	-	8880	12600	-

Technische Daten BEKOMAT® VACU:



BEKOMAT® 15 CO VACU



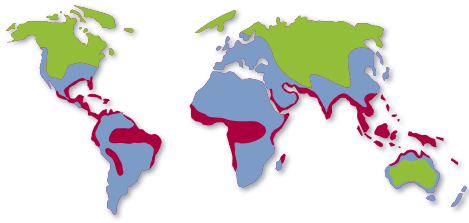
BEKOMAT® 16 CO VACU

Diese Maßzeichnungen sind Beispiele. Zeichnungen zu weiteren Versionen auf Anfrage.

Bezeichnung	Arbeitsdruck min. bar (abs)	Arbeitsdruck max. bar (abs)	Einsatzbereich			Gehäusewerkstoff			Anschlüsse	
			ölhaltiges Kondensat	ölfreies, oft aggressives Kondensat	aggressives Kondensat aus Druck- gas- verdichtern	ATEX	Aluminium, hart- coatiert	Edelstahl	Zulauf	Ablauf
15 CO VACU	0,1	1,8	x	x			x		1 x G $\frac{3}{4}$	1 x G $\frac{1}{2}$
03 E VACU	0,1	1,8	x	x	x			x	1 x G $\frac{3}{4}$	1 x G $\frac{1}{2}$
16 CO VACU	0,1	1,8	x	x			x		1 x G $\frac{3}{4}$ (2 x G $\frac{3}{4}$)	1 x G $\frac{1}{2}$
06 E VACU	0,1	1,8	x	x	x			x	1 x G $\frac{3}{4}$ (2 x G $\frac{3}{4}$)	1 x G $\frac{1}{2}$

Bezeichnung	Nennleistung (l/h)			Spitzenleistung (l/h)		
	4 bar [ü]	6 bar [ü]	8 bar [ü]	4 bar [ü]	6 bar [ü]	8 bar [ü]
15 CO VACU	38	42	43	45	45	45
03 E VACU	38	42	43	45	45	45
16 CO VACU	171	194	228	200	200	200
06 E VACU	171	194	228	200	200	200

Das Klima – eine entscheidende Einflussgröße



Je nach Klima und Temperatur bilden sich unterschiedliche Mengen Kondensat. Für die BEKOMAT® Modelle geben wir daher die Leistungswerte anhand von drei Klimazonen an:

- z.B. Nordeuropa, Kanada, Nord-USA, Zentralasien
 - ▲ z.B. Mittel- und Südeuropa, Mittelamerika
 - z.B. südostasiatische Küstenregionen, Ozeanien, Amazonas- und Kongo-Gebiet
- Temperaturbereich: 1 bis + 60 °C

Das passende Wartungs-Kit

Auch ein BEKOMAT® muss irgendwann einmal gewartet werden. Hierfür bieten wir den passenden Verschleißteilsatz an. Natürlich können Sie auch unsere Service-Techniker kontaktieren. Zusätzlich können wir eine Bewertung Ihrer gesamten Druckluftaufbereitung vornehmen und gegebenenfalls bei der Optimierung helfen.



Für BEKOMAT®	03 06 LA, LP, PN 16...25 Hartcoatiert	03 06 PN 25, PN 63 Edelstahl	08 Edelstahl, 230 VAC	09 Edelstahl, 230 VAC	
Verschleißteilsatz	2800670	2800702	2000450	4005382	
Für BEKOMAT®	03 VACU 06 VACU Hartcoatiert und Edelstahl	15 VACU 16 VACU Hartcoatiert	03 EX 06 EX Hartcoatiert und Edelstahl	03 EX VACU 06 Ex VACU Hartcoatiert und Edelstahl	03 06 EX PN 25, PN 63 Edelstahl
Verschleißteilsatz	4003681	4054440	2800749	4000340	4004566

Haben Sie noch weitere Fragen zur optimalen Aufbereitung Ihrer Druckluft?

Dann haben wir die Antworten! Und passende Lösungen rund um die Aufbereitungskette. Wir freuen uns, von Ihnen zu hören und Ihnen unsere Produkte aus den Bereichen Kondensataufbereitung,

Filtration, Trocknung, Messtechnik und Prozesstechnik sowie unsere umfangreichen Serviceleistungen vorzustellen.

Visit us on



BEKO TECHNOLOGIES GMBH
Im Taubental 7 | D-41468 Neuss

Tel. +49 2131 988 - 1000
info@beko-technologies.com
www.beko-technologies.de



Technische Änderungen und Druckfehler vorbehalten.